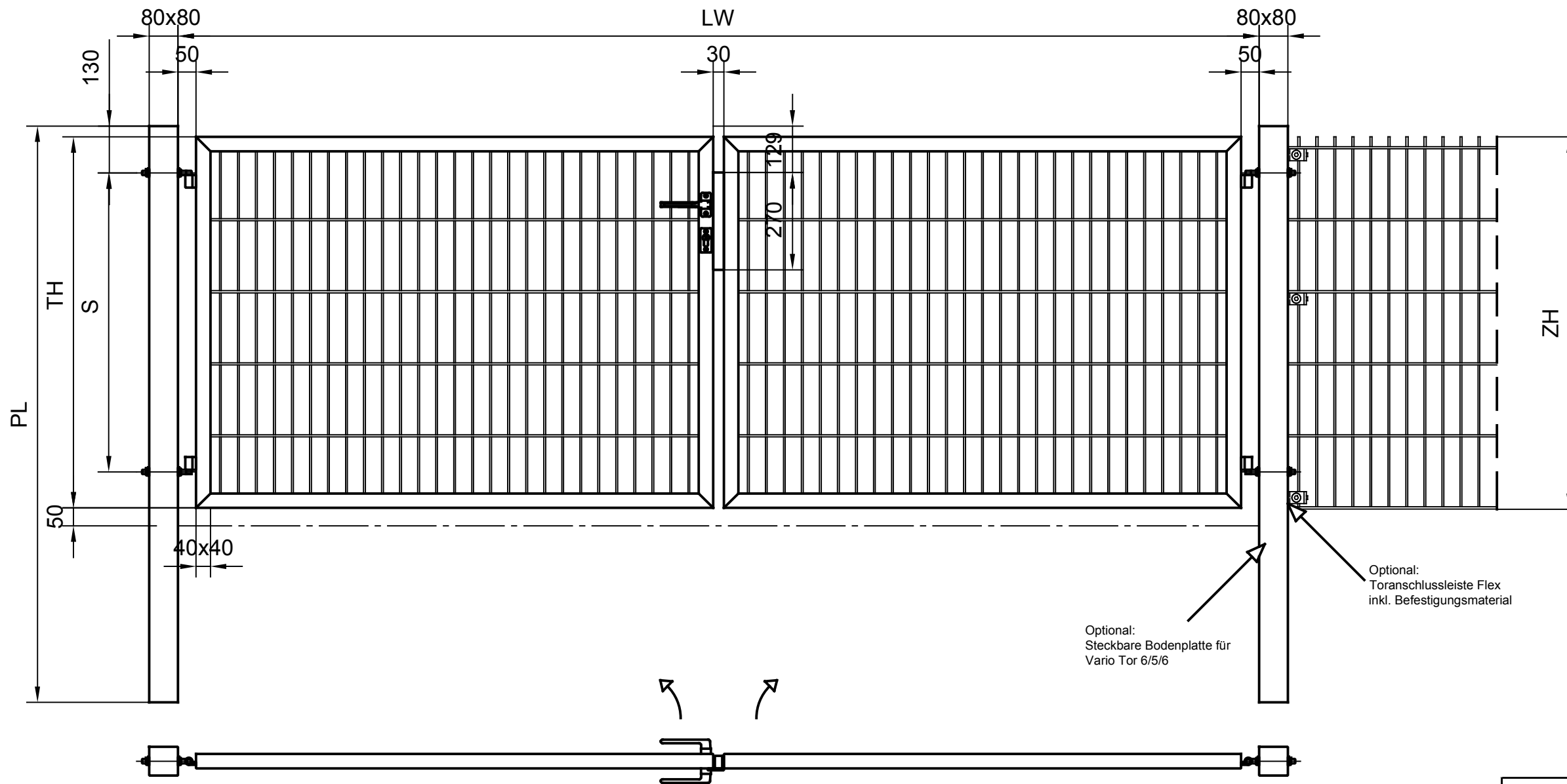
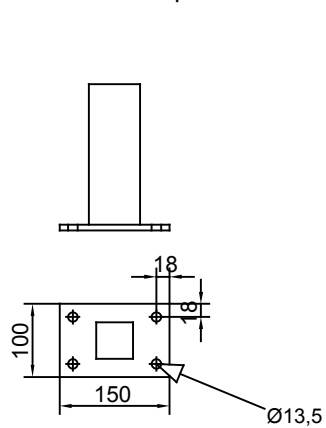


The reproduction, distribution and utilization of this document as well as the communication of its contents to others without explicit authorization is prohibited. Offenders will be held liable for the payment of damages. All rights reserved in the event of the grant of a patent, utility model or design.

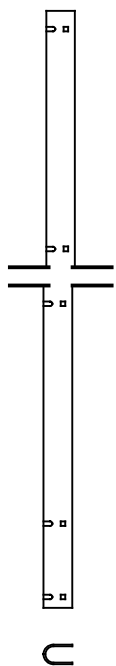
Weitergabe sowie Vervielfältigung dieses Dokuments, Verwertung und Mitteilung seines Inhalts sind verboten, soweit nicht ausdrücklich gestattet. Zuwiderhandlungen verpflichten zu Schadenersatz. Alle Rechte für den Fall der Patent-, Gebrauchsmuster- oder Geschmacksustereintragung vorbehalten.



Zubehör optional:



Steckbare Bodenplatte für Vario Tor 6/5/6  
 - Plattenmaße 150x100x8 mm  
 - Ausführung feuerverzinkt / anthrazit / grün



Toranschlussleiste Flex inkl. Befestigungsmaterial  
 - Ausführung verzinkt / anthrazit / grün

Optional: Steckbare Bodenplatte für Vario Tor 6/5/6

Optional: Toranschlussleiste Flex inkl. Befestigungsmaterial

LW= 3000/4000 mm		
TH[mm]	PL [mm]	S [mm]
830	1400	630
1030	1600	830
1230	1800	1030
1430	2000	1230
1630	2200	1430
1830	2400	1630
2030	2600	1830

Lichte Weite (LW): 3000/4000 mm  
 Höhe: 830 - 2030 mm  
 Öffnungswinkel: ca. 100°  
 Füllung: Doppelstabmatte eingeschweißt 6/5/6 mm;  
 Maschenweite 50/200 mm  
 Pfostenprofil: QR 80 mm  
 Torrahmen: RR 40x40 mm  
 Torband: M12 L-Edelstahl

Schutzvermerk nach ISO 16016 beachten.  
 Copyright reserved.

Werkstoff		Gewicht kg		Oberflächenbehandlung	
letzte Änderung:		Flügeltor Vario 40 2-flg TH= 830-2030 mm		Maßstab	
Allgemeintoleranz nach DIN ISO 2768-mK				Maßeinh. mm	
Oberflächen ISO 1302				Format DIN A3	
Bearb.	Datum			Name	
Konstr.					
Ersatz für					
Ursprung					