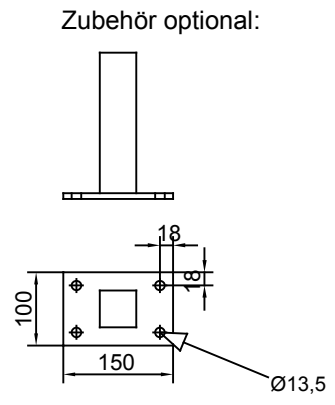
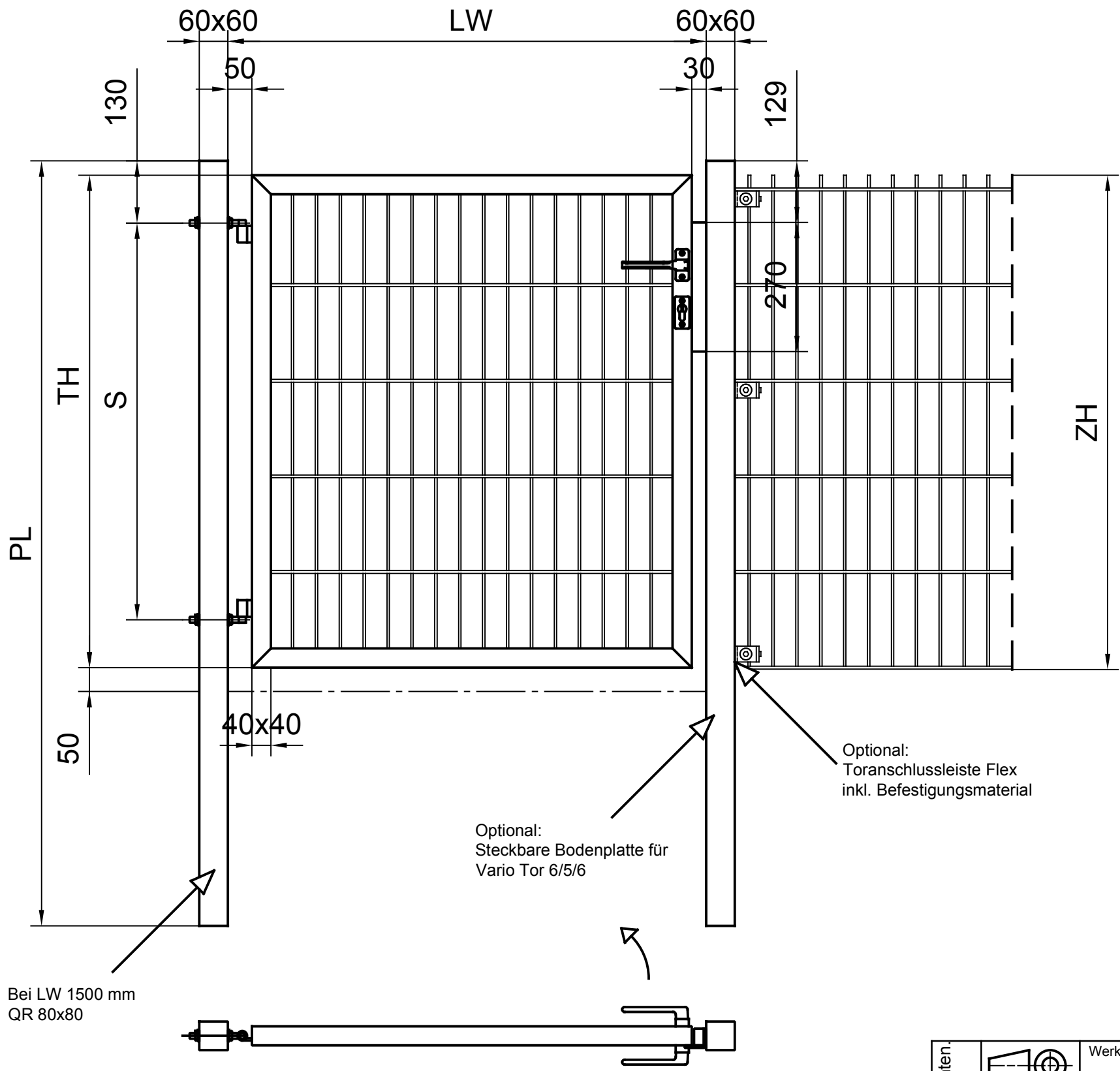


The reproduction, distribution and utilization of this document as well as the communication of its contents to others without explicit authorization is prohibited. Offenders will be held liable for the payment of damages. All rights reserved in the event of the grant of a patent, utility model or design.

Weitergabe sowie Vervielfältigung dieses Dokuments, Verwertung und Mitteilung seines Inhalts sind verboten, soweit nicht ausdrücklich gestattet. Zuwiderhandlungen verpflichten zu Schadenersatz. Alle Rechte für den Fall der Patent-, Gebrauchsmuster- oder Geschmacksmusterertragung vorbehalten.



Zubehör optional:
 Steckbare Bodenplatte für Vario Tor 6/5/6
 - Plattenmaße 150x100x8 mm
 - Ausführung feuerverzinkt / anthrazit / grün

Toranschlussleiste Flex inkl. Befestigungsmaterial
 - Ausführung verzinkt / anthrazit / grün

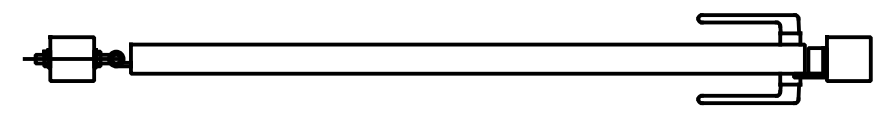
Optional: Steckbare Bodenplatte für Vario Tor 6/5/6

Optional: Toranschlussleiste Flex inkl. Befestigungsmaterial

Lichte Weite (LW): 1000/1250/1500 mm
 Höhe: 830 - 2030 mm
 Öffnungswinkel: ca. 100°
 Füllung: Doppelstabmatte eingeschweißt 6/5/6 mm;
 Maschenweite 50/200 mm
 Pfostenprofil: QR 60 mm QR 80 bei LW 1500 mm
 Torrahmen: RR 40x40 mm
 Torband: M12 L-Edelstahl

LW= 1000/1250/1500 mm		
TH[mm]	PL [mm]	S [mm]
830	1400	630
1030	1600	830
1230	1800	1030
1430	2000	1230
1630	2200	1430
1830	2400	1630
2030	2600	1830

Bei LW 1500 mm QR 80x80



Schutzvermerk nach ISO 16016 beachten. Copyright reserved.

Werkstoff		Gewicht kg		Oberflächenbehandlung															
letzte Änderung:			Flügeltor Vario 40 1-flg TH= 830-2030 mm																
Allgemeintoleranz nach DIN ISO 2768-mK																			
Oberflächen ISO 1302			Maßstab																
<table border="1"> <thead> <tr> <th></th> <th>Datum</th> <th>Name</th> </tr> </thead> <tbody> <tr> <td>Bearb.</td> <td></td> <td></td> </tr> <tr> <td>Konstr.</td> <td></td> <td></td> </tr> <tr> <td>Ersatz für</td> <td></td> <td></td> </tr> <tr> <td>Ursprung</td> <td></td> <td></td> </tr> </tbody> </table>				Datum	Name	Bearb.			Konstr.			Ersatz für			Ursprung			Maßeinh. mm	
	Datum	Name																	
Bearb.																			
Konstr.																			
Ersatz für																			
Ursprung																			
			Format DIN																