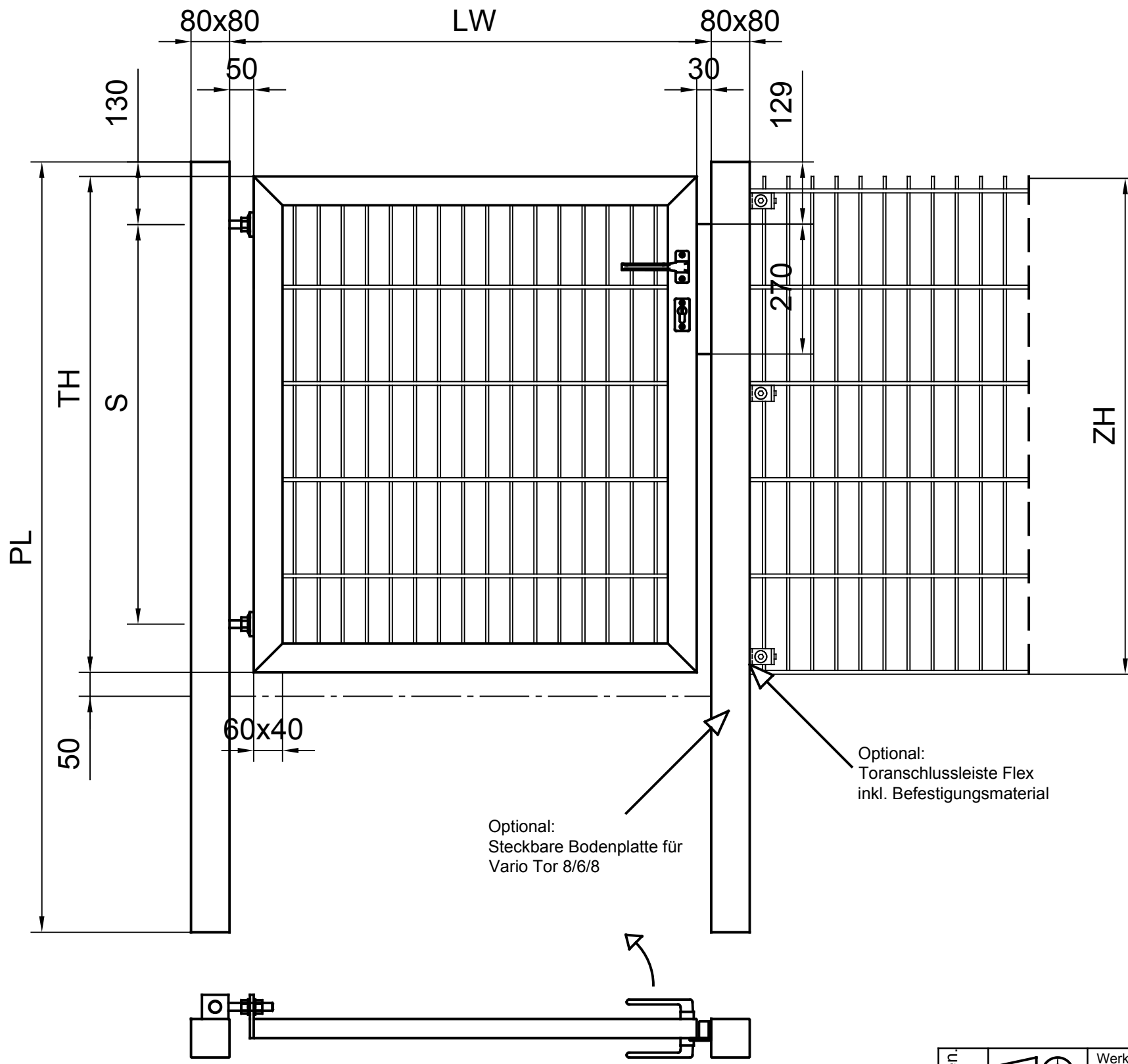
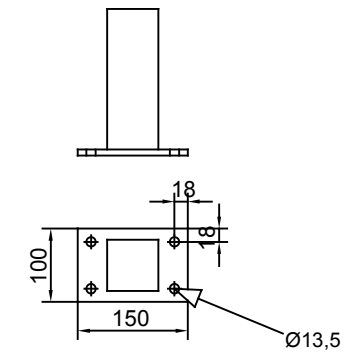


The reproduction, distribution and utilization of this document as well as the communication of its contents to others without explicit authorization is prohibited. Offenders will be held liable for the payment of damages. All rights reserved in the event of the grant of a patent, utility model or design.

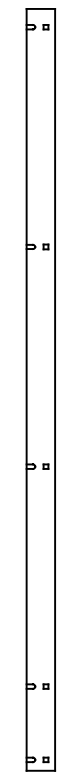
Weitergabe sowie Vervielfältigung dieses Dokuments, Verwertung und Mitteilung seines Inhalts sind verboten, soweit nicht ausdrücklich gestattet. Zuwiderhandlungen verpflichten zu Schadensersatz. Alle Rechte für den Fall der Patent-, Gebrauchsmuster- oder Geschmacksustereintragung vorbehalten.



Zubehör optional:



Steckbare Bodenplatte für Vario Tor 8/6/8
 - Plattenmaße 150x100x8 mm
 - Ausführung feuerverzinkt/anthrazit/grün



Toranschlussleiste Flex inkl. Befestigungsmaterial
 - Ausführung verzinkt / anthrazit / grün

Optional:
 Steckbare Bodenplatte für Vario Tor 8/6/8

Optional:
 Toranschlussleiste Flex inkl. Befestigungsmaterial

Lichte Weite (LW): 1000/1250/1500 mm
 Höhe: 830 - 2030 mm
 Öffnungswinkel: ca. 180°
 Füllung: Doppelstabmatte eingeschweißt 8/6/8 mm;
 Maschenweite 50/200 mm
 Pfostenprofil: QR 80 mm
 Rahmen: RR 60x40 mm
 Torband: Augenschraube M16

LW= 1000/1250/1500 mm		
TH[mm]	PL [mm]	S [mm]
830	1400	630
1030	1600	830
1230	1800	1030
1430	2000	1230
1630	2200	1430
1830	2400	1630
2030	2600	1830

Schutzvermerk nach ISO 16016 beachten. Copyright reserved.

Werkstoff Gewicht kg Oberflächenbehandlung	letzte Änderung:		Maßstab
	Allgemeintoleranz nach DIN ISO 2768-mK		
Datum Name	Oberflächen ISO 1302		Maßeinh. mm
	Format DIN A3		
Bearb.	ZAUN KREISEL ONLINE		Format DIN A3
Konstr.	ZAUN KREISEL ONLINE		Format DIN A3
Ersatz für	ZAUN KREISEL ONLINE		Format DIN A3
Ursprung	ZAUN KREISEL ONLINE		Format DIN A3

Flügeltor Vario 60 1-flg
 TH= 830-2030 mm

